

VINOTEK®

DÁVKOVAČE VÍNA

NÁVOD NA OBSLUHU A ÚDRŽBU

MODELY: VT2, VT4, VT4 (2+2), VT6, VT8



Všeobecný návod k obsluze

Úvodní pokyny

Vážený zákazníku, děkujeme Vám za zakoupení dávkovače vína VinoTek®. Předtím než uvedete Váš nový výrobek do provozu, přečtěte si důkladně tento návod na obsluhu a údržbu. Návod obsahuje důležité informace pro instalaci, bezpečnou obsluhu a údržbu Vašeho přístroje. Návod si prosím uchovejte pro budoucí potřebu.

Weltservis s.r.o. nenesse žádnou odpovědnost za zařízení, jeho správné fungování a možné škody, které by zařízení mohlo způsobit, jestliže nebudou dodržovány pokyny a upozornění v návodu na obsluhu a údržbu.

Před použitím odstraníte všechny vnější a vnitřní obalové materiály ze zařízení. Ujistěte se, že všechno příslušenství bylo zahrnuto před vyhozením obalových materiálů.

Tabulka servírování vína

Skladování vína při správné teplotě je důležité. Pro uchování vína co nejdéle, vína by měly být skladovány při teplotě okolo 13 °C. Tabulka níže uvádí optimální teplotu servírování různých druhů vín.

C°	F°	Typ vína
19	66	Armagnac, Brandy, Cognac
18	64	Plná červená vína, Shiraz
17	62	Portská vína
15	59	Středně plná červená vína
14	57	Amontillado Sherry
13	55	Lehce plná červená vína
12	54	Plná bílá vína
11	52	Středně plná bílá vína
10	50	Růžová vína, Lehce plná bílá vína
9	48	Šumivá vína
8	46	Fino Sherry
7	45	Sekt

Obsah manuálu

Důležité bezpečnostní pokyny	4
Elektrické zapojení	5
Popis funkce	6
Specifikace	7
Instalace a uvedení do provozu	8
Zapojení / odpojení tlakové láhve	9-10
Nasazování a sundávání láhví.....	11
Rozlévání vína	11
Ovládání čelního panelu.....	12-13
Údržba přístroje	13
Před kontaktováním servisu.....	14
Odstraňování závad.....	15-16
Schématický diagram VT2, VT4, VT6, VT8.....	17-19

Důležité bezpečnostní pokyny



Aby se snížilo riziko vzniku požáru, úrazu elektrickým proudem nebo zranění při používání zařízení, dodržujte níže uvedené základní pravidla:

- Důkladně si přečtěte a dodržujte všechny pokyny před použitím.
- Nepoužívejte zařízení, pokud je poškozený napájecí kabel. V případě že je napájecí kabel poškozený, musí být vyměněn výrobcem nebo odborně kvalifikovanou osobou, aby se předešlo možnému nebezpečí.
- V případě údržby odpojte zařízení od zdroje elektrického proudu, aby se zabránilo úrazu.
- K čištění používejte pouze mírné čisticí prostředky nebo čisticí výrobky vhodné pro čištění skla. Nepoužívejte agresivní čisticí prostředky nebo rozpouštědla.
- Neukládejte potraviny do chladícího prostoru zařízení.
- Udržujte zařízení v dostatečné vzdálenosti od zdroje tepla a přímého slunce.
- Pro stabilitu, umístěte zařízení na pevný a rovný povrch.
- Nepokládejte na zařízení žádný jiný přístroj nebo těžké věci.
- Dávkovač vína je elektrické zařízení. Aby nedošlo ke zranění nebo usmrcení elektrickým proudem, neovládejte zařízení mokřýma rukama. Nepoužívejte zařízení pokud stojí na mokřém povrchu nebo ve vlhkých podmínkách.
- Ujistěte se, že při stěhování, zařízení není nakloněno ve větším úhlu než 45°, nebo obráceno vzhůru nohama.
- Nikdy nezvedejte a nepřenášejte zařízení za napájecí kabel.
- Udržujte napájecí kabel dál od tepelných zdrojů.
- Ujistěte se, že máte dostatečné odstup po stranách přístroje, pro optimální přívod a cirkulaci vzduchu.
- Zařízení je určeno pouze pro vnitřní použití.
- Po uvedení do provozu, nemanipulujte se zařízením.
- Vždy odpojte zařízení ze zásuvky a vyčistěte při dlouhodobém nepoužívání. Nikdy netahejte za napájecí kabel pro vytažení zástrčky ze zásuvky. Nikdy nedovolte dětem hrát si, nebo lézt do zařízení.
- Nikdy nečistěte zařízení hořlavými kapalinami. Výpary mohou způsobit požár nebo výbuch.
- Neskladujte ani nepoužívejte benzín nebo jiné hořlavé plyny a kapaliny v blízkosti tohoto nebo jiných spotřebičů. Výpary mohou způsobit požár nebo výbuch.
- Použití zařízení v rozporu s návodem povede ke zrušení záruky.

Upozornění: nefunkční a nepoužité spotřebiče jsou stále nebezpečné. Elektrické spotřebiče nepatří do komunálního odpadu. Vyřazené staré spotřebiče můžete v současnosti odevzdávat ve sběrných dvorech.

Upozornění: plynová cartridge/láhev je pod tlakem. Plynovou cartridge/láhev neprorážejte a neházejte do ohně. Chraňte před zdrojem tepla a přímého slunečního světla. Plynovou cartridge/láhev udržujte dál od ostrých předmětů. Neukládejte v uzavřeném vozidle. Nevypouštějte směrem k obličeji nebo těla. **UCHOVÁVEJTE MIMO DOSAH DĚTÍ.**

Upozornění: tlak plynové láhve by neměl přesahovat 12 MPa.

Elektrické zapojení

! UPOZORNĚNÍ



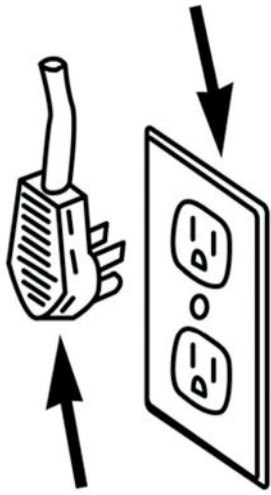
RIZIKO ELEKTRICKÉHO ŠOKU

Odpojte zařízení od elektrického proudu před servisem. Namontujte zpět všechny ochranné panely před použitím zařízení. Pokud tak neučiníte může dojít k úrazu elektrickým proudem!

Zabránění riziku úrazu elektrickým proudem, poškození majetku a riziku úrazu nebo smrti

- Napájecí kabel musí vždy být zapojený do 3-kolíkové zemnicí zásuvky ve zdi, uzemně na v souladu s se směrnici, ANSI / NFPA 70 - a legislativou a nařízením v dané zemi použití.
- Je to osobní odpovědnost uživatele, aby 3-kolíkovou zásuvku měl instalovanou kvalifikovanou osobou.
- Za žádných okolností neodpojujte zemnicí hrot napájecího kabelu.
- Samostatný uzemněný obvod by měl být k dispozici pro toto zařízení
- Neodstraňujte vodiče uzemnění od jednotlivých komponentů při servisu, pokud by části měly být odmontovány a nahrazeny. Je nesmírně důležité, aby byly nahrazeny všechny uzemňovací vodiče, když jsou komponenty vyměněny.

UZEMNĚNÁ ZÁSUVKA



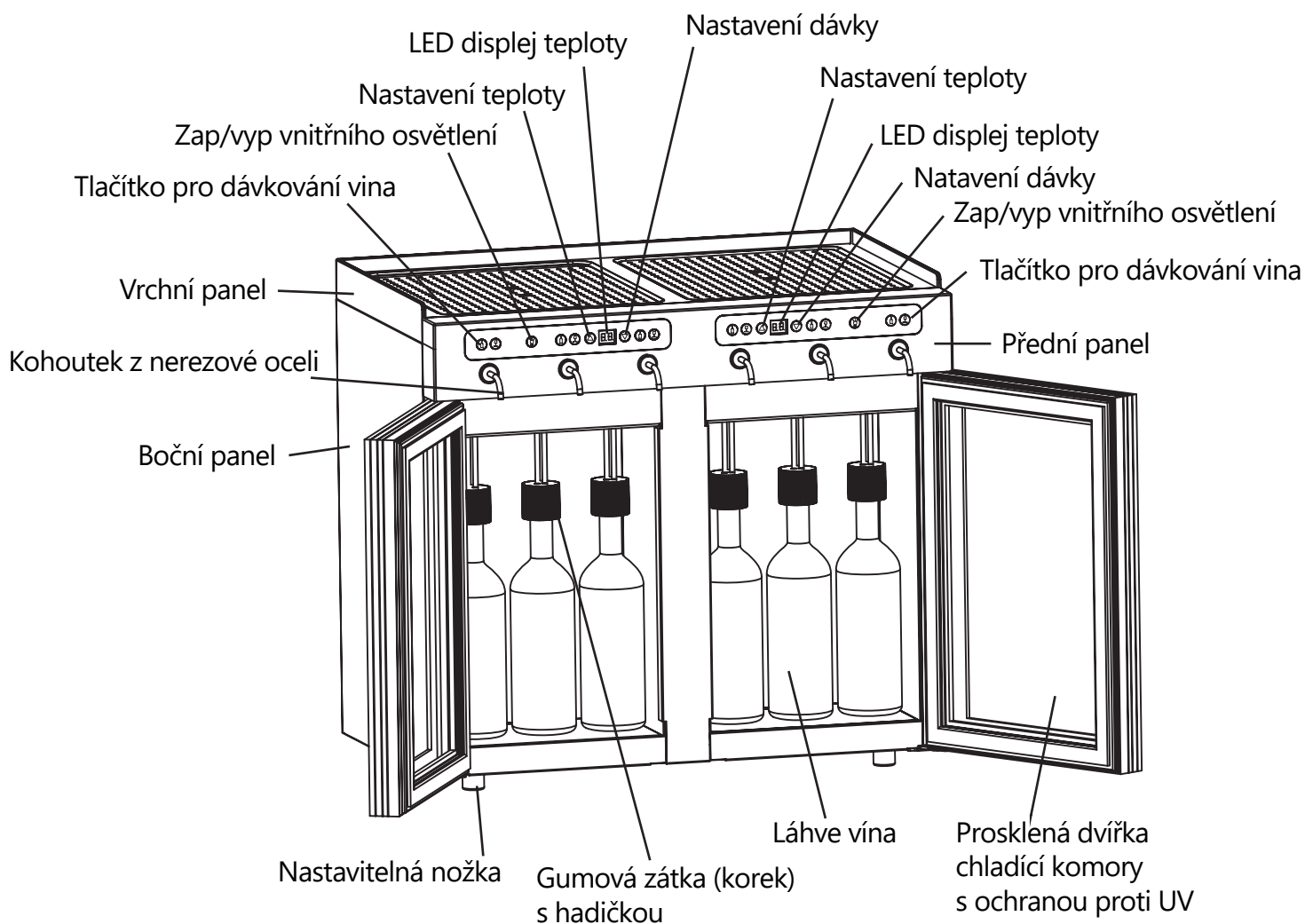
NAPÁJECÍ KABEL
S 3-KOLÍKOVOU
UZEMNĚNOU ZÁSTRČKOU

**NEPOUŽÍVEJTE PROUDOVÝ CHRÁNIČ
DOPORUČUJEME VYHRAZENÝ 15 AMPÉROVÝ OBVOD**

Vzhledem k možným rizikům bezpečnosti při určitém stavu, nedoporučujeme použití prodlužovacího kabelu. Pokud se však přesto rozhodnete použít prodlužovací kabel, je naprosto nezbytné, aby byl použitý 3-kolíkový uzemněný typ prodlužovacího kabelu s 3-kolíkovou uzemněnou zástrčkou a 3-kolíkovou zásuvkou. Parametry prodlužovacího kabelu 220V, 10A.

Popis funkce

- Dávkovač vína VinoTek udrží otevřené láhve vína čerstvé a bez oxidace týdny po otevření použitím konzervačního plynu.
- Prosklená chladicí komora s osvětlením
- Tichý a vysoce výkonný kompresor s automatickým odmrazováním udržuje víno při správné skladovací a podávací teplotě mezi 7-18 °C.
- Moderní a kompaktní design s modrými LED dotykovými tlačítky
- Kvalitní plastové komponenty a kohoutky z nerezové oceli udrží vaše vína čistá
- Miniaturní elektronické ventily z nerezové oceli zabráňují kapání vína z kohoutků
- Modrý digitální LED displej. Regulace teploty umožňuje nastavit požadovanou teplotu pro bílá nebo červená vína



Obrázek dvoukomorového systému na 6 lahví - VT6

Specifikace

Číslo modelu	VT2 / VT4 / VT4 (2+2) / VT6 / VT8
Napětí	220-240 V / 50 Hz
Chladivo	R134a
Ochranné sklo	I
Nastavitelný rozsah teploty	7-18 °C (45-65° F)
Rozsah okolní teploty	7-32 °C (45-90° F)

Individuální specifikace


Číslo modelu	VT2
Chladicí výkon	85 W
Počet láhví	2
Maximální doba uchování vína	30 dní
Rozměry (š x h x v)	VT2 - 23,5 x 36,7 x 60,5 cm

Číslo modelu	VT4 / VT4 (2+2)
Chladicí výkon	95 W
Počet láhví	4 / 2+2
Maximální doba uchování vína	30 dní
Rozměry (š x h x v)	VT4 - 41,5 x 39 x 62,5 cm / VT4 (2+2) - 47,4 x 39,2 x 60,5 cm

Číslo modelu	VT6
Chladicí výkon	100 W
Počet láhví	6 (3+3)
Maximální doba uchování vína	30 dní
Rozměry (š x h x v)	VT6 - 67,5 x 45 x 62,5 cm

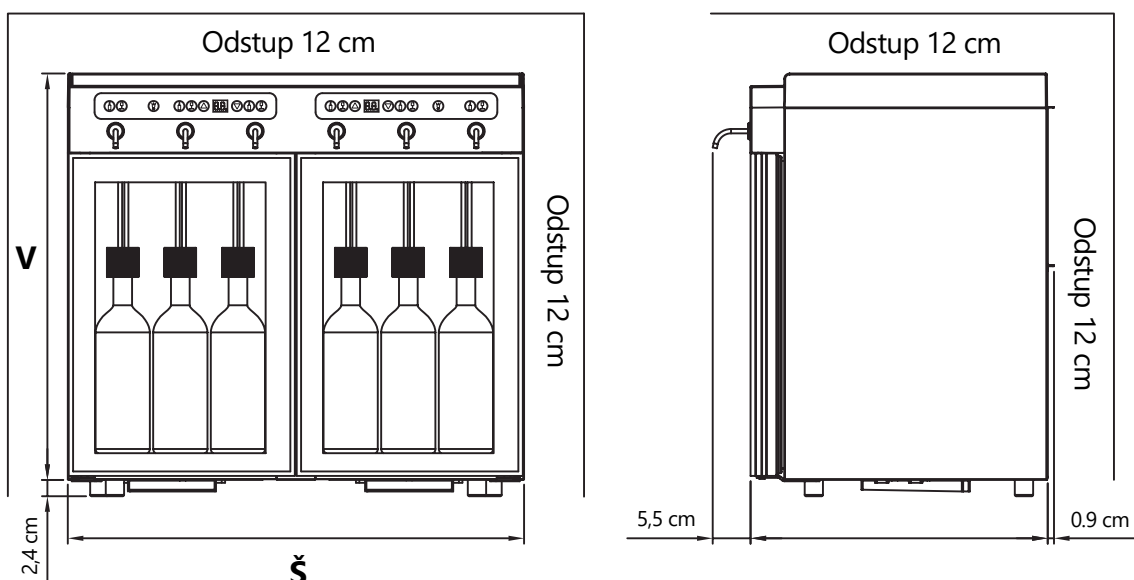
Číslo modelu	VT8
Chladicí výkon	105 W
Počet láhví	8 (3+3)
Maximální doba uchování vína	30 dní
Rozměry (š x h x v)	VT8 - 83,5 x 45 x 67,5 cm

Instalace a uvedení do provozu

! WARNING	
	<p>Před zahájením provozu vždy zkontrolujte zapojení kabelů.</p> <p>Odpojte zařízení od elektrického proudu před prováděním údržby nebo opravy.</p> <p>Kontrola napětí by měla být provedena přiložením měřících sond ke konektorům se zapnutým elektrickým proudem a zapojené svorkovnice.</p> <p>Kontrola odporu by měla být provedena s vypnutým elektrickým proudem a odpojené svorkovnice.</p>

Umístění

- Zařízení je určeno pouze pro volně stojící instalaci.
- Zařízení uchovejte v místě s teplotním rozsahem 7 - 32 °C. Není určeno pro garáže nebo sklepy.
- Ujistěte se, že zařízení je umístěno na dobře větraném místě, aby se zabránilo nahromadění tepla generováno kompresorem. Pokud tak neučiníte, zařízení nebude správně chladit a může dojít k poškození jednotky nebo komponentů.
- Zadní i boční strany zařízení musí být umístěny 12 cm od stěny nebo zdi kvůli správné cirkulaci vzduchu.
- Pomocí nastavitelných nožek lze vyrovnat polohu zařízení.
- Po instalaci zařízení počkejte přibližně 1 hod než uvedete přístroj do provozu.



Obrázek dvoukomorového systému na 6 lahví - VT6

Zapojen a odpojení tlakové cartridge/láhve

Jakmile je zařízení umístěno na místo a zapojeno do elektrické sítě. Zapněte zařízení pomocí tlačítka zap/vyp které najdete na zadním panelu.

Zapojení/odpojení vnitřní plynové cartridge

1. Odšroubujte čtyři šrouby horního panelu na zadní straně zařízení a sundejte krycí panel. (viz obrázek č. 1)
2. Jednou rukou uchopte prázdnou plynovou cartridge/láhev a uvolněte ji od úchytek. (viz obrázek č. 2)
3. Vyjměte plynovou cartridge/láhev, jednou rukou držte tlakový ventil a druhou rukou cartridge/láhev. Odšroubujte plynovou cartridge/láhev od tlakového ventilu. (viz obrázek č. 3).
4. Pro vložení nové plné cartridge/láhve, nejprve pečlivě přiložte šroubovací část k ústí redukce a přišroubujte k tlakovému ventilu. (viz obrázek č. 2)

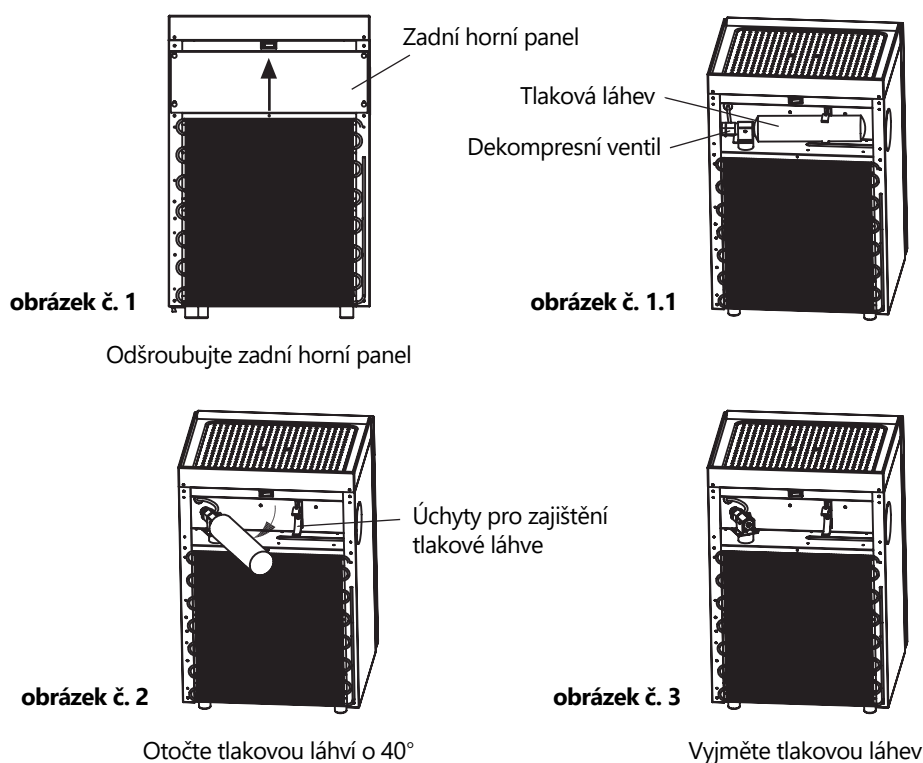
Poznámka:

Je normální, že při šroubování nové cartridge/láhve uslyšíte krátce unikát plyn. Ujistěte se, že plynovou cartridge/láhev jste kompletně našroubovali a pevně dotáhli.

5. Zkontrolujte, že plynová cartridge/láhev pevně drží a je řádně dotažena.
6. Plynovou cartridge/láhev zajistěte pomocí suchého zipu u typu VT2 a pomocí přichycovacích pacek u modelů VT4, VT4 (2+2), VT6 A VT8 (viz obrázek 1.1)
7. Nasadíte zpět kryt horního zadního panelu a přišroubujte.
8. Otevřete ventil pro čepování vína.

Poznámka:

Přepínač pro výběr interní nebo externí plynové cartridge/láhve je umístěn v prostoru interní plynové cartridge/láhve. Je nutné odšroubovat zadní horní panel zařízení.

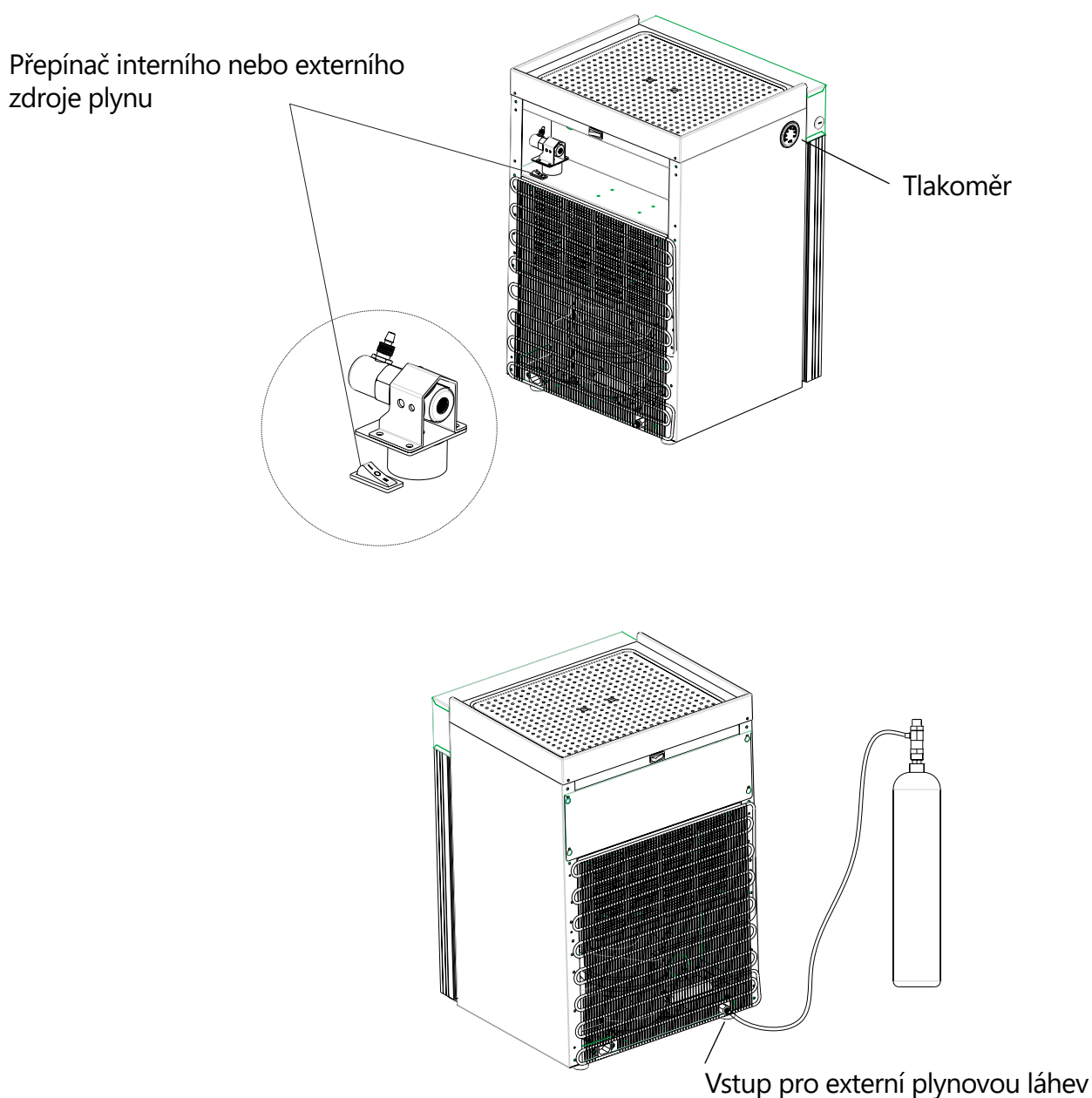


Obrázek jednokomorového systému na 4 láhve - VT4

Zapojení/odpojení tlakové láhve

Zdroj konzervačního plynu lze zvolit pomocí přepínače, který je umístěný v prostoru u interní plynové cartridge/láhve. K přepínači se dostanete odšroubováním krytu zadního horního panelu zařízení. Pokud chcete použít interní cartridge/láhev umístěnou uvnitř zařízení, přepínač pro výběr zdroje plynu musí být v poloze „II“, viz obrázek na straně č. 10 tohoto návodu.

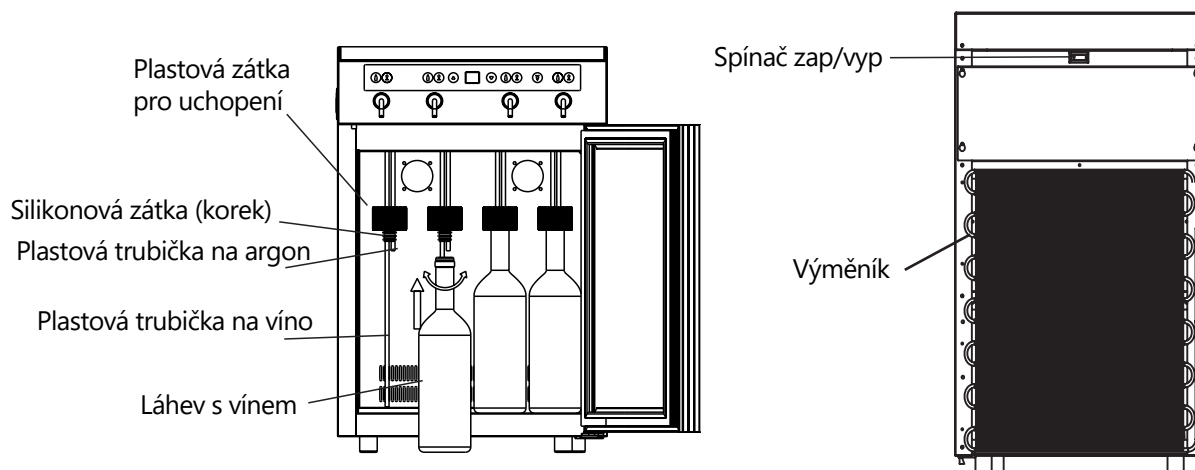
Pro připojení externí plynové láhve k zařízení, je nutné přepnout režim do polohy „I“. Ujistěte se, že externí plynová láhev je umístěna na bezpečném místě. Nejprve namontujte tlakový ventil na externí tlakovou láhev, potom připojte hadičku k externímu vstupu zařízení viz obrázek níže.



Obrázek jednokomorového systému na 4 láhve - VT4

Nasazování a sundávání láhví

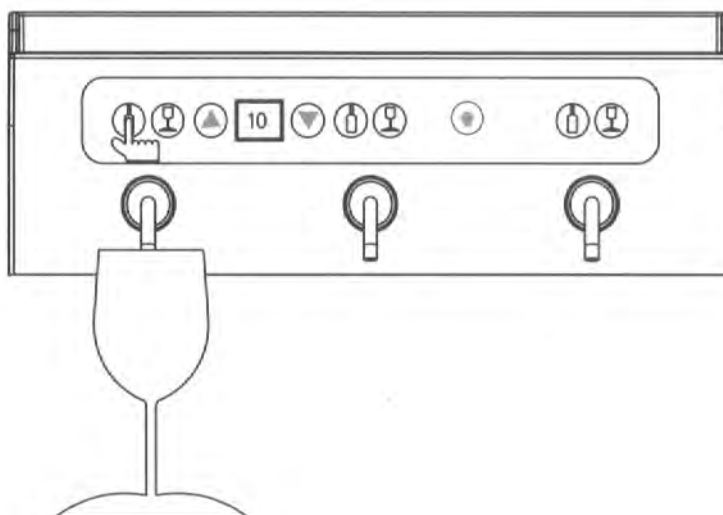
1. Vsuňte trubičku do láhve s vínem
2. Zatlačte plastovou zátku s trubičkami do otvoru láhve na doraz
3. Otevřete ventil a zkontrolujte, jestli plyn neuniká kolem těsnění v láhvi
4. Umístěte láhev s vínem do chladicí komory a zavřete dvířka



Obrázek jednokomorového systému na 4 láhve - VT4

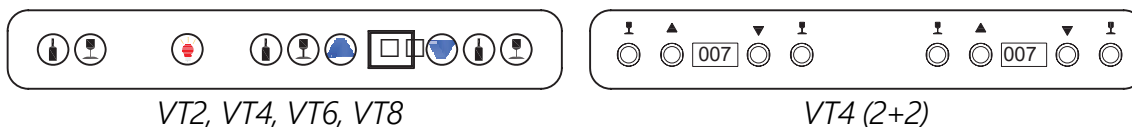
Rozlívání vína

1. Stiskněte a držte tlačítko „Volné dávkování“ a napustěte víno do sklenice
2. Uvolněním stisku tlačítka ukončíte dávkování
3. Počkejte dokud víno nepřestane kapat



Ovládání na čelním panelu

Čelní ovládací panel



Při běžném provozu displej ukazuje hodnoty z vnitřní sondy regulace teploty. V případě poruchy na displeji bliká kód chyby.

Dávkovač vína má k dispozici dvě dávkovací tlačítka umístěné na ovládacím panelu. Dávkovač má dvě možnosti dávkování:

Dávkování vína

1. Stiskněte a držte tlačítko nad požadovaným vínem (trubicí). Víno poteče, dokud budete držet tlačítko stisknuté.

Model VT4 (2+2) nedisponuje tlačítkem libovolného dávkování .

2. Při stisknutí tlačítka dojde k vydání jedné dávky vína dle nastavení. Výchozí nastavení jedné dávky je 30 ml. Opakované stisknutí násobí množství dávkovaného vína po jedné dávce (max 4). Velikost dávky si lze nastavit od 1-99 ml.
3. Víno začne téct po jedné sekundě od uvolnění tlačítka .
4. Velikost dávky je možno nastavit na jakékoliv požadované množství vína.

Nastavení dávky

Nastavení dávky dávkovače VinoTek VT2 a VT4

Dlouze podržte šipku na displeji se zobrazí H2. Po 3 vteřinách na displeji začne problikávat aktuálně nastavená dávka. Šipkou nahoru nebo dolů nastavte velikost dávky. K uložení nastavené dávky dojde automaticky po cca 3 vteřinách.

Nastavení dávky dávkovače VinoTek VT4 (2+2), VT6 a VT8

Navolte pomocí šipky na displeji nastavení H2, poté stiskněte šipku , na displeji se zobrazí aktuální nastavení dávky zařízení a bude problikávat. Šipkou nahoru nebo dolů nastavte velikost dávky. Nastavení se samo uloží cca po 3 vteřinách.

Ostatní možnosti nastavení H3, H4, H5 a H6.

Tyto možnosti nastavení se používají pro kalibraci přístroje a nastavení dávkování vína na každém kohoutku. Nedoporučujeme tyto hodnoty měnit.

Nastavení teploty

Nastavení dávky dávkovače VinoTek VT2 a VT4


Na displeji je zobrazena aktuální teplota uvnitř chladicí komory dávkovače. Pokud potřebujete nastavení změnit v rozmezí 7-18 °C, dlouze podržte tlačítko . Na displeji se zobrazí H1, po 3 vteřinách začne problikávat aktuálně nastavená teplota. Šipkou nebo nastavte požadovanou teplotu. K uložení nastavené dávky dojde automaticky po cca 3 vteřinách.


Nastavení dávky dávkovače VinoTek VT4 (2+2), VT6 a VT8

Navolte pomocí šipky na displeji nastavení H1, poté stiskněte šipku , na displeji se zobrazí aktuální nastavená teplota zařízení a bude problikávat. Šipkou nahoru nebo dolů nastavte požadovanou teplotu. Nastavení se samo uloží cca po 3 vteřinách.

Ovládání na čelním panelu

Vnitřní osvětlení LED

VT2, VT4, VT6, VT8 - Tlačítko  ovládá vnitřní osvětlení přístroje. Jedno stisknutí osvětlení zapne, druhé stisknutí jej vypne.

VT4 (2+2) - Tlačítko  ovládá vnitřní osvětlení přístroje. Jedno stisknutí osvětlení zapne, druhé stisknutí jej vypne. Lze takto zapnout individuálně pro danou chladicí zónu.



Údržba a čištění přístroje

DŮLEŽITÉ: Dávkovač vína při jakékoliv údržbě nebo čištění odpojte z elektrické sítě. Nepoužívejte agresivní čisticí prostředky nebo abrazivní materiály k čištění přístroje.


Čištění

Ucpávky láhve a solenoidního ventilu:

VT2, VT4, VT6, VT8

1. Naplňte láhev od vína čistou teplou vodou a nasadte tlakový uzávěr.
2. Stiskněte tlačítko  a nechte teplou vodu protékat trubicemi.
3. Stiskněte tlačítko  5x a potom jej přidržte dokud se na displeji neobjeví blikající „CL“.
Tímto se spustí automatické čištění.
4. Pokračujte v proplachování dokud z trubek nezačne unikat argon.

VT4 (2+2)

1. Naplňte láhev od vína čistou teplou vodou a nasadte tlakový uzávěr.
2. Stiskněte tlačítko  5x a potom jej přidržte dokud se na displeji neobjeví blikající „CL“.
Tímto se spustí automatické čištění.
3. Pokračujte v proplachování dokud z trubek nezačne unikat argon.

Před kontaktováním servisu

Nejprve zkuste přístroj restartovat hlavním spínačem ON/OFF

Pokud restart nepomohl prověřte následující:

1. Zkontrolujte přívod el. energie a hlavní přívodní kabel.
2. Zkontrolujte, zda je hlavní spínač na zadní části přístroje v poloze ON nebo OFF. (Displej přístroje musí zobrazovat číselné hodnoty).
3. Zkontrolujte tlačítko u pod krytem vnitřní cartridge, zda je v poloze II-INT/0/I-EXT (plyn interní cartridge/vypnutý přísun plynu/plyn z externí cartridge)
4. Zkontrolujte tlakoměr, pokud je ručička blízko nule, pravděpodobně je nízký tlak nebo zcela vyčerpán pohonný a konzervační plyn v interní nebo externí cartridge/lahvi.
5. Pokud některý výčepní okruh nefunguje, zkuste jej pročistit dle návodu k obsluze. Lze také provést kontrolu foukáním ústy tak, že stisknete a držíte tlačítko láhve a budete foukat buď do kovové výčepní trubičky na přístroji nebo do černé plastové hadičky, která se zasunuje špuntem do láhve. Okruh musí být při stisku tlačítka volně průchozí.
6. Pokud u přístroje často spíná chladicí kompresor, zkontrolujte těsnost dvířek, zda guma přiléhá po celém obvodu. (Spodní pant je seřiditelný).
7. Zkontrolujte, zda jsou zadní i boční stěny přístroje alespoň 12 cm od stěny. Přístroj by se mohl přehřívat.
8. Přečtěte návod k obsluze, zejména pokyny údržby a odstraňování závad.

Pokud ani přes výše uvedené body přístroj nebude správně fungovat, zavolejte nám a domluvíme se na postupu v rámci záručního či pozáručního servisu.

Poznámka: Dbejte na pravidelnou deratizaci provozu. Poruchu přístroje mohou způsobit také myši, překousáním vnitřní elektroinstalace.

Odstraňování závad

Dávkovací systém

Závada	Pravděpodobná příčina	Odstranění závady
Jeden zásobník plynu je schopen dávkovat jen jednu nebo dvě láhve vína, unikající argonu.	A. Těsnění zásobníku špatně namontováno, poškozeno, úplně chybí B. Zásobník není dotažen C. Trubka Ar poškozena D. Ar trubka není řádně dotažena na ventilu nebo regulátoru E. Netěsný regulátor F. Ar ventil zaseknutý v otevřené poloze G. Zásobník není dotažen	A. Seřídte, vyměňte nebo nainstalujte těsnění B. Dotáhněte zásobník ve směru chodu hodinových ručiček C. Vyměňte trubku Ar D. Zkontrolujte spoje E. Zkontrolujte únik Ar u regulátoru F. Pokud Ar dále uniká zkontrolujte ventil a elektrické rozvody G. Zkontrolujte tlakový uzávěr láhve vína
Přístroj nedávkuje	A. Prázdný zásobník Ar B. Poškozený regulátor tlaku C. Netěsný uzávěr láhve D. Poškozený solenoidní ventil nebo vadné připojení E. Poškozený vinný solenoidní ventil nebo vadné připojení F. Vadné připojení, volné kabely, vadná základní deska nebo kontrolní deska	A. Pokud žádná trubice nedávkuje víno, zkontrolujte tlak na nádobě nebo lehce povolte tlakovou nádobu a poslechem se ujistěte, jestli je nádoba pod tlakem. Zkontrolujte únik Ar jak je popsáno výše B. Pokud žádná trubice nedávkuje a nádoba je pod tlakem, zkontrolujte regulátor C. Zapněte hlavní spínač a zkontrolujte, jestli uniká Ar z trubice do láhve D. Zapněte hlavní spínač a zkontrolujte, jestli uniká Ar z trubky E. Vyměňte podezřelý ventil za funkční a znovu zkontrolujte F. Zkontrolujte všechna zapojení a konektory
Dávkování je přerušované nebo pomalé	A. Tlak Ar je nízký B. Ar trubky poškozené, pokroucené C. Uzávěr láhve netěsní D. Ar solenoid ucpaný E. Vinný solenoid ucpaný	A. Pokud všechny trubice dávkují pomalu, zkontrolujte tlak v zásobníku Ar, popř. vyměňte B. Zapněte přístroj a zkontrolujte, jestli Ar uniká z trubice pomalu C. Zkontrolujte ucpávku láhve na únik Ar D. Sejměte láhev, zapněte přístroj a zkontrolujte, jestli Ar uniká z trubky E. Zaměňte ventil za nezávadný a zkontrolujte
Dávkovač prská	A. Ucpaná trubice nebo kohoutek B. Zásobník téměř prázdný C. Tlak Ar příliš vysoký D. Solenoidní vinný ventil nečistý	A. Zkontrolujte trubice, jestli nejsou zanesené B. Vyměňte láhev C. Vyměňte regulátor tlaku D. Vyčistěte solenoidní ventil
Víno kape z trubice	A. Solenoidní ventil protéká B. Kohoutek je uvolněný	A. Zkontrolujte, jestli trubice není zanesená. B. Pokud stále kape, propláchněte systém teplou vodou. Pokud střídavě kape přitlačte na trubici a ujistěte se, že nikde není uvolněná.
	C. Trubice teče D. Kohoutek je uvolněný E. Prázdňá láhev	C. Zkontrolujte trubice D. Zatlačte pro utažení kohoutku E. Vyměňte láhev
Víno teče dvěma proudy	A. Zanesený kohoutek	A. Vyčistěte kohoutek
Příliš mnoho bublinek	A. Tlak v systému je příliš vysoký	A. Zkontrolujte regulátor tlaku

Odstraňování závad

Chladicí systém

Závada	Pravděpodobná příčina	Odstranění závady
Jednotka nechladí	A. Kabel napájení není zapojený B. Přístroj je vypnutý C. Zkontrolujte přívod proudu do zásuvky D. Nesprávně zapojené nebo uvolněné dráty	A. Zkontrolujte kabel napájení B. Zapněte přístroj pomocí spínače C. Zkontrolujte zásuvku v případě pojistky D. Zkontrolujte zapojení u zdroje napájení a ve svorkovnici přístroje
Jednotka má příliš vysokou teplotu a nepřetržitě chladí	A. Dvířka chladicí komory jsou otevřená B. Pokojová teplota je příliš vysoká	A. Zkontrolujte dvířka chladicí komory a těsnění B. Ověřte, že pokojová teplota není příliš vysoká
Jednotka je horká	A. Nastavení teploty je příliš nízké B. Senzor uvnitř chladicí komory se dotýká chladicího panelu	A. Snižte teplotu chlazení B. Zkontrolujte, jestli senzor teploty se nedotýká chladicího panelu.
Jednotka je příliš studená	A. Jednotka je zamrzlá B. Závada na přívodu elektrického proudu C. Závada na základní desce	A. Odpojte a odmrazte jednotu B. Vyměňte desku zdroje napájení C. Vyměňte základní desku
Jednotka nechladí, ale kompresor funguje	A. Špatné proudění vzduchu výparníku	A. Zkontrolujte, zdali něco neblokuje cirkulaci vzduchu
Jednotka je příliš hlučná	A. Jednotka nestojí na rovném podkladu B. Uvolněné šrouby panelů	A. Zkontrolujte, že jednotka stojí na rovném podkladě B. Zkontrolujte, zdali jsou utáhnuté veškeré šrouby a panely

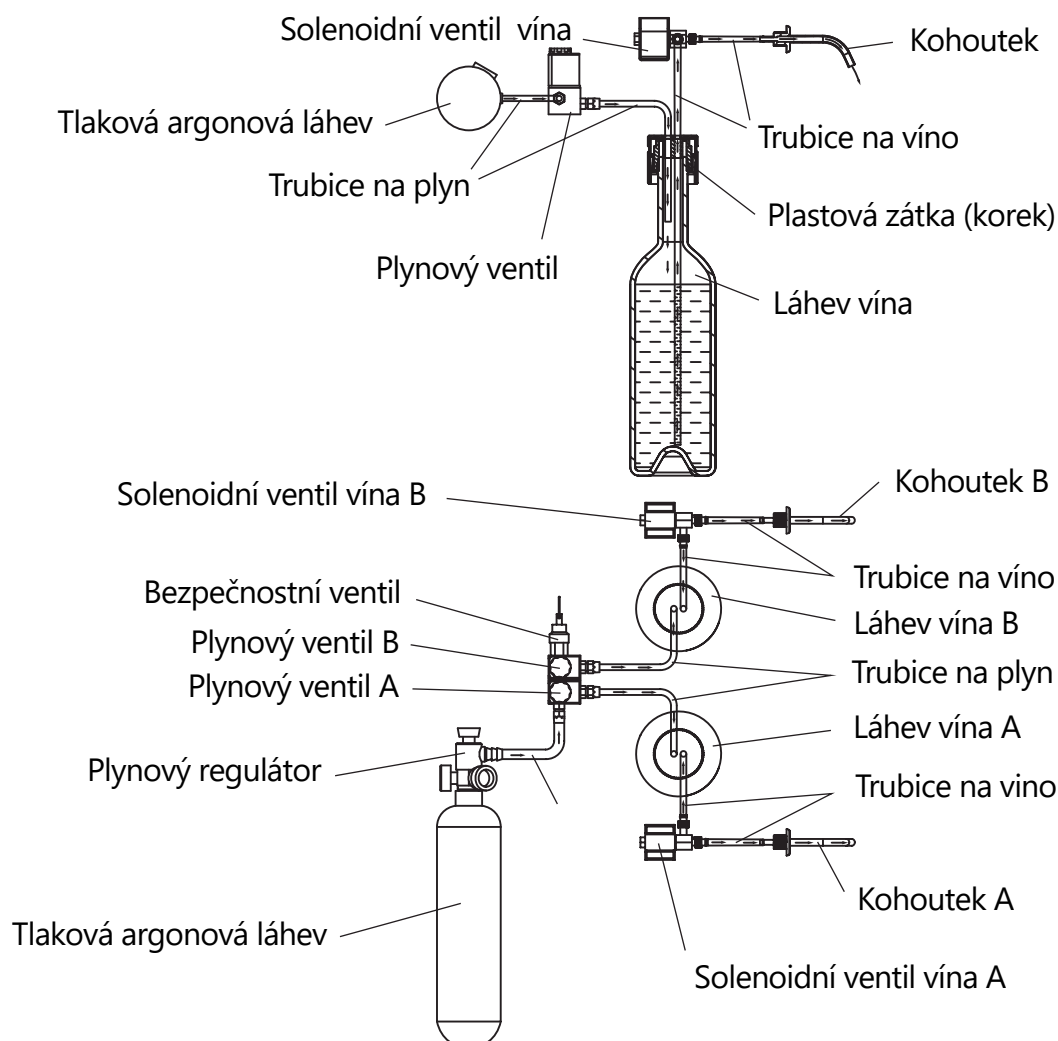


Schéma VT4

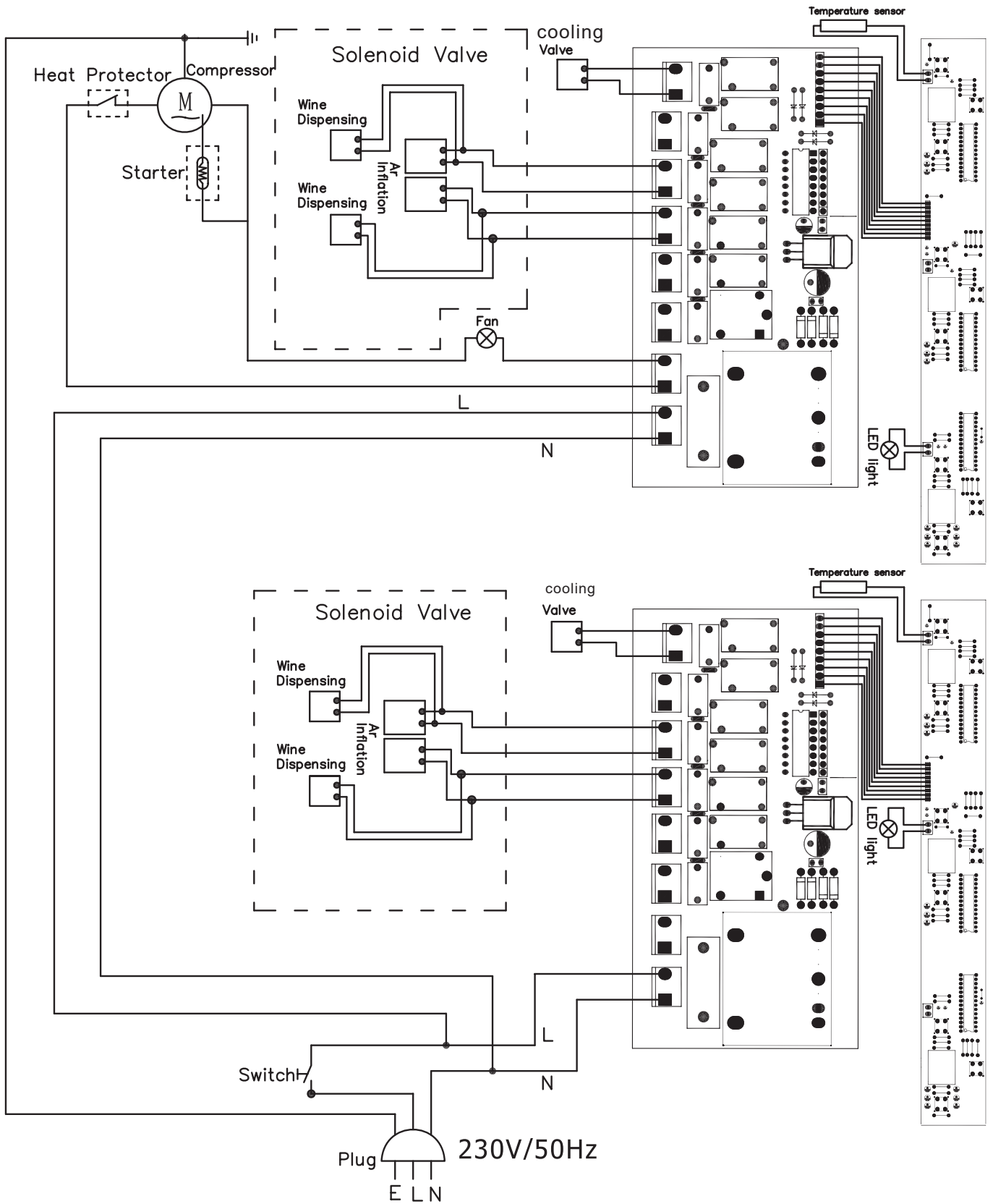


Schéma VT6

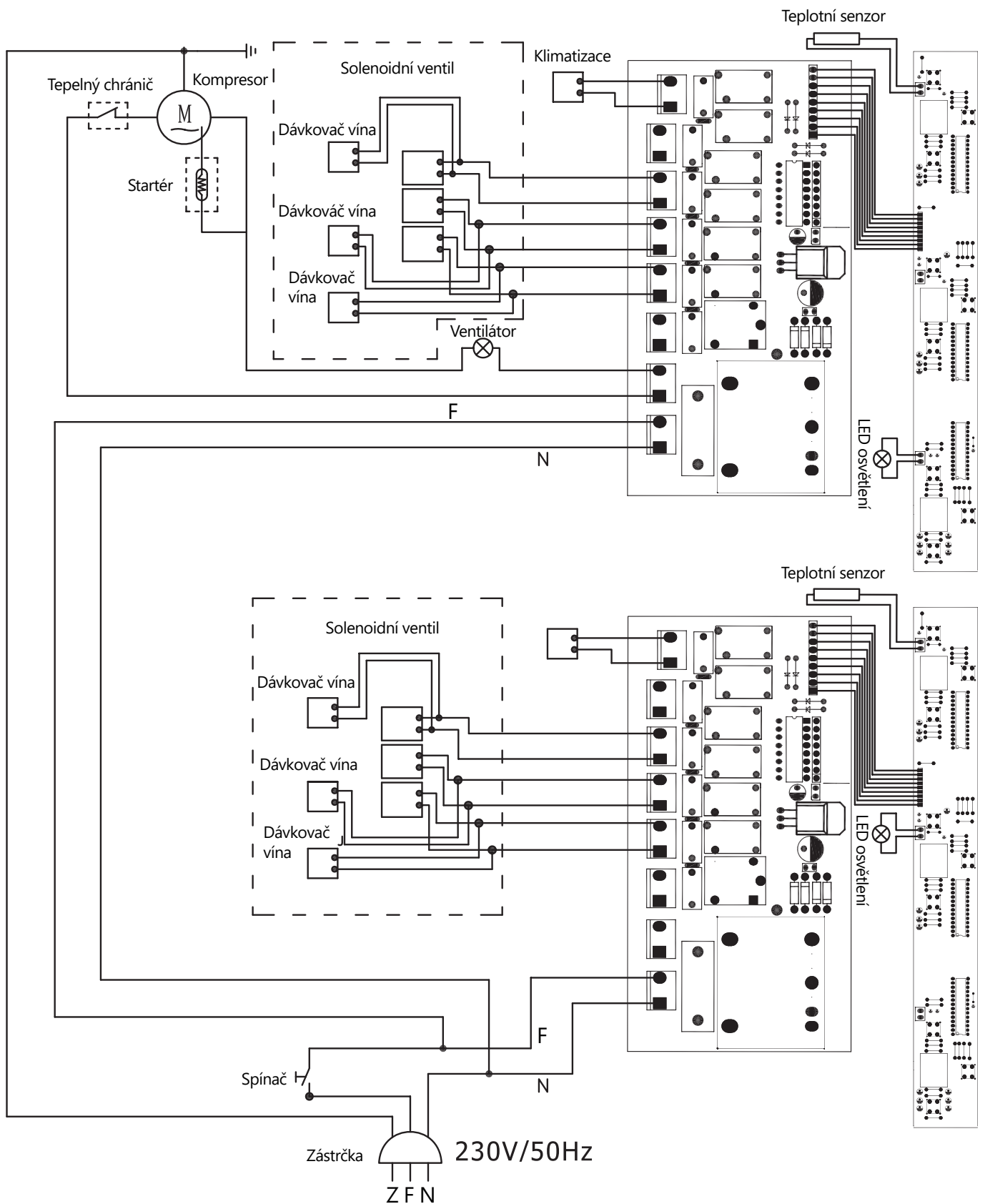


Schéma VT8

