

Reginox Amsterdam 860.2

Granitový dvoj-dřez disponuje dvěma vaničkami stejných rozměrů. Minimální šířka kuchyňské linky 90 cm. Hloubka vaniček 20 cm.



EAN: 8712465031018
5 590 Kč
4 620 Kč bez DPH



EAN: 8712465031025
5 590 Kč
4 620 Kč bez DPH



EAN: 8712465031001
5 590 Kč
4 620 Kč bez DPH



EAN: 8712465030998
5 590 Kč
4 620 Kč bez DPH

Granitový dvoj-dřez značky **Reginox Amsterdam 860.2** disponuje dvěma vaničkami stejných rozměrů.

Má jednoduchý, ale funkční design, díky němuž je umývání velkých nádob mnohem snazší než u klasických modelů. Jedna vanička může sloužit k umývání nádobí a v druhé můžete případně umyté nádobí odkládat, cedit brambory, těstoviny, oplachovat zeleninu atd. Dvě stejně velké komory jsou ideální pro přípravu jídel. Doporučeno zejména do větších kuchyní.

Do dřezu je možno vyvrtat otvory ať už na usazení baterie, dávkovače saponátu nebo tlačítka pro ovládnání drtiče kuchyňského odpadu.

Výhodou a předností produktů značky **Reginox** není jen jejich kvalitní materiálové a designové provedení, ale i hladký povrch dřezů, a tedy i jejich následná jednodušší údržba.

Na hladkém povrchu se usazuje méně nečistot. Dřezy **Reginox** jsou odolné vůči nárazům, vrypům a jinému mechanickému poškození.

Součásti balení:

- Sifon
- Výpust'

Parametry

Základní parametry

Typ dřezu:	Dvojdřez
Tvar dřezu:	Obdélníkový
Orientace:	Oboustranná orientace
Materiál dřezu:	Granit
Šířka kuchyňské skřínky:	90 cm
Typ montáže dřezu:	Horní
Styl dřezu:	Klasické dřezy
Výpust dřezu:	9 cm
Kód zboží TARIC:	68029390

Ostatní

Excentrické ovládání výpustě:	Ne
Předvrtaný otvor na:	Ne
Možnost odvrtat další otvor:	Ano
Záruka:	10 let

Rozměry hlavní vaničky (cm)

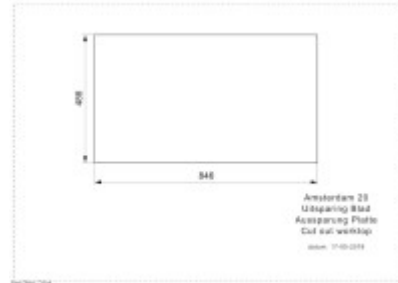
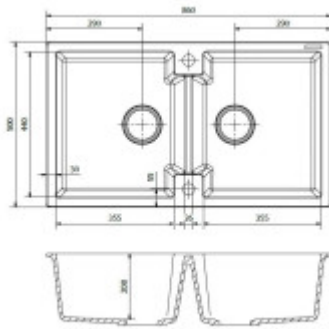
Šířka vaničky:	44
Délka vaničky:	35,5
Hloubka vaničky:	20
Minimální šířka skřínky:	90
Průměr vaničky:	ne

Rozměry dřezu (cm)

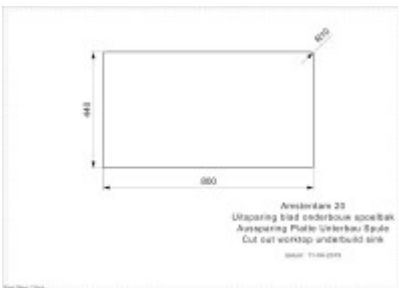
Šířka dřezu:	50
Délka dřezu:	86
Hloubka dřezu:	20
Hmotnost dřezu (kg):	16

Rozměry balení dřezu (cm)

Šířka obalu:	51,5
Výška obalu:	20,8
Hloubka obalu:	87,5
Váha vč. obalu (kg):	17



Amsterdam 20
Uitsparing 800
Aansparing 418
Cut out workshop
17-10-2019



Amsterdam 20
Uitsparing 800 onderbouw spoelbak
Aansparing 418 onderbouw spoelbak
Cut out workshop
17-10-2019

