

Reginox Amsterdam 860.2

Granitový dvoj-dřez disponuje dvěma vaničkami stejných rozměrů. Minimální šířka kuchyňské linky 90 cm. Hloubka vaniček 20 cm.



EAN: 8712465031018

5 590 Kč

4 620 Kč ohne MwSt.



EAN: 8712465031025

5 590 Kč

4 620 Kč ohne MwSt.



EAN: 8712465031001

5 590 Kč

4 620 Kč ohne MwSt.



EAN: 8712465030998

5 590 Kč

4 620 Kč ohne MwSt.

Der Granit-Doppelwaschbecken der Marke **Reginox Amsterdam 860.2** verfügt über zwei Becken mit gleichen Abmessungen.

Er hat ein einfaches, aber funktionales Design, das das Waschen großer Geschirr viel einfacher macht als bei klassischen Modellen. Eine Schüssel kann zum Geschirrspülen dienen und in der anderen können Sie das gewaschene Geschirr gegebenenfalls ablegen, Kartoffeln abtropfen lassen, Nudeln abtropfen lassen, Gemüse abspülen usw. Zwei gleich große Kammern sind ideal für die Zubereitung von Speisen. Besonders für größere Küchen geeignet.

In das Spülbecken können Löcher gebohrt werden, sei es zur Befestigung des Wasserhahns, des Seifenspenders oder der Taste zur Steuerung des Küchenabfallzerkleinerers.

Ein Vorteil und ein Merkmal der **Reginox** Produkte sind nicht nur ihre hochwertigen Materialien und ihr Design, sondern auch die glatte Oberfläche der Spülen, die auch ihre anschließend einfachere Instandhaltung ermöglicht.

Auf glatten Oberflächen sammeln sich weniger Schmutzablagerungen. Die Spülen von **Reginox** sind widerstandsfähig gegen Stöße, Kratzer und andere mechanische Schäden.

Bestandteile der Verpackung:

- Siphon
- Entlassen.

Parameter

Grundparameter

Typ Spüle:	Doppelgesichtskreuz
Form der Spüle:	Rechteckig
Orientierung:	Zweiseitige Orientierung
Material der Spüle:	Granit
Breite der Küchenschränke:	90 cm
Art der Spülenmontage:	Obere
Stil des Spülbeckens:	Klassische Sit-ups
Lassen Sie das Waschbecken ab.:	9 cm

Produktcode TARIC:

Unfortunately, I am unable to provide a translation without context. Could you please provide a sentence in Czech for me to translate into German?

Andere

Exzentrische Steuerung des Ablaufs:	Nein
Vorgebohrtes Loch für:	Nein
Die Möglichkeit, ein weiteres Loch zu bohren.:	Ja.
Garantie:	10 Jahre

Maße der Hauptschüssel (cm)

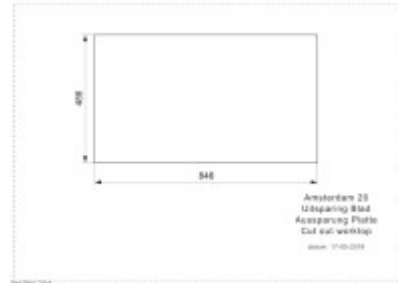
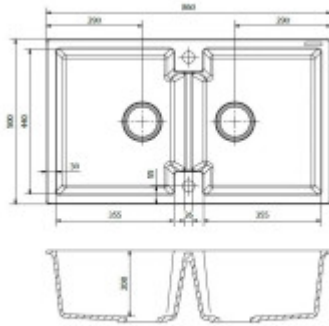
Breite der Schale:	I'm sorry, but I need a complete sentence in Czech to provide an accurate translation into German. How can I assist you today?
Die Länge der Schale.:	35,5
Tiefe der Schale:	Ihr Konto ist gesperrt.
Minimale Breite des Schrankes:	Sorry, I need a sentence in Czech to translate it into German.
Durchmesser der Schüssel:	Nein

Abmessungen des Waschbeckens (cm)

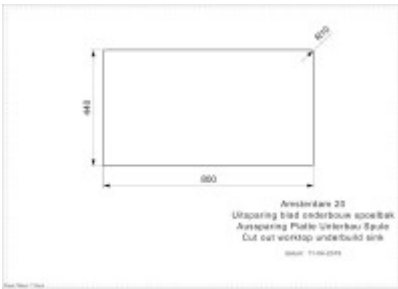
Breite des Waschbeckens:	Sorry, I didn't understand the sentence. Could you please provide more context or rephrase it?
Die Länge des Spülbeckens.:	Sorry, I didn't catch the sentence you provided. Could you please provide it again so I can translate it for you?
Tiefe des Spülbeckens:	Ihr Konto ist gesperrt.
Gewicht des Waschbeckens (kg):	Please provide a sentence in Czech that I can translate into German for you.

Maße der Spüle Verpackung (cm)

Breite der Verpackung:	51.5
Höhe der Verpackung:	20,8
Tiefe der Verpackung:	87,5
Gewicht inkl. Verpackung (kg):	17



Amsterdam 20
Uitsparing 800
Aansparing 448
Cut out workshop
17-10-2019



Amsterdam 20
Uitsparing 800 onderbouw spoelbak
Aansparing 448 onderbouw spoelbak
Cut out workshop
17-10-2019

